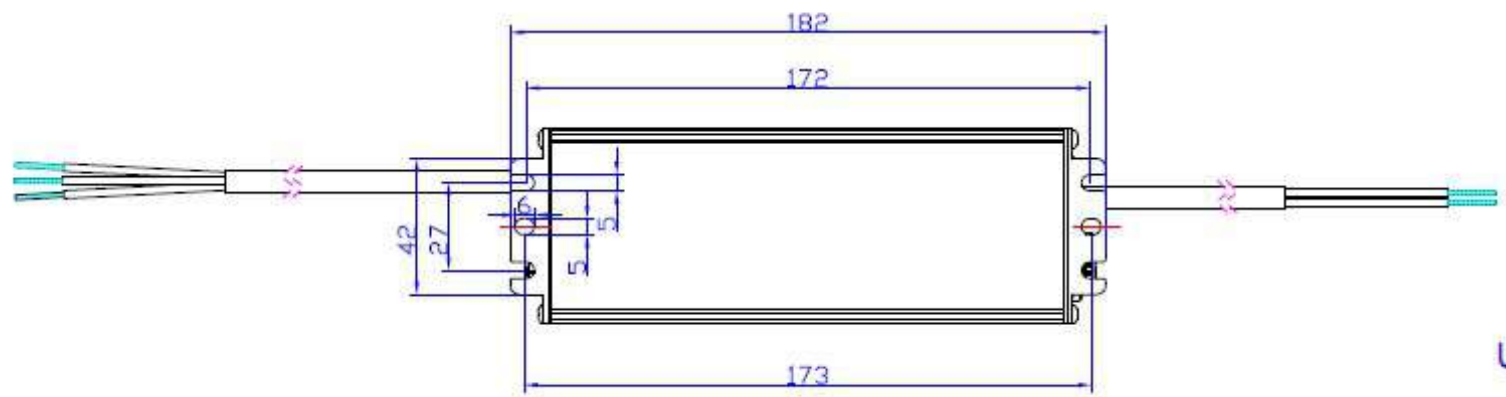
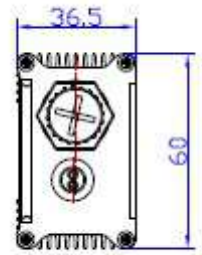
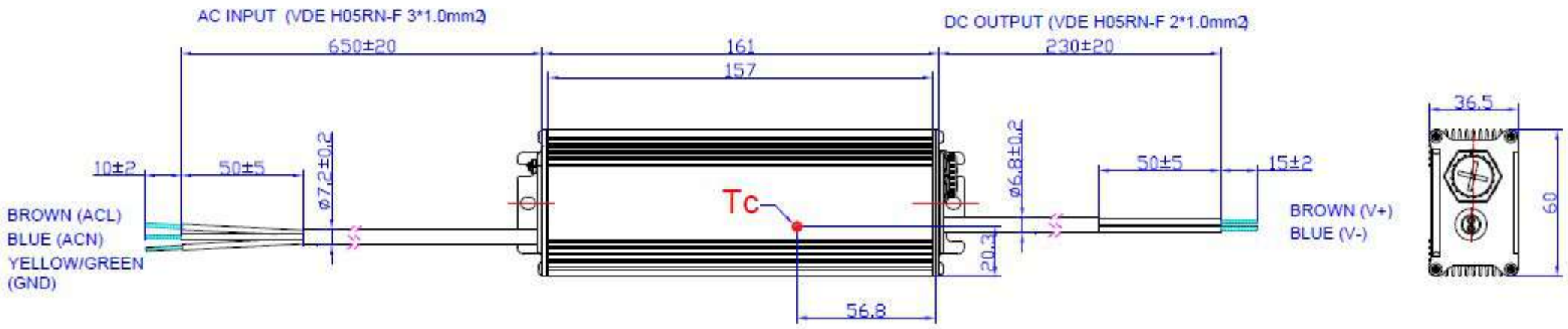


# 外觀寸法図



PROJ:

Unspecified tolerance: ±1