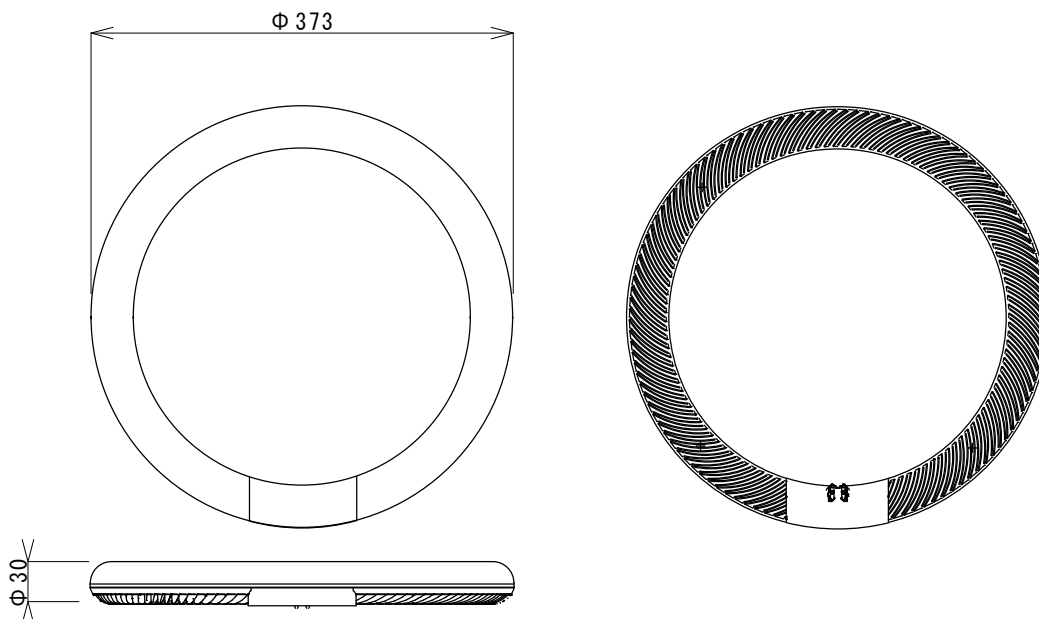


単位：mm



<光学特性>

対象ランプ	色温度 (K)	全光束 (lm)	最大光度 (cd)	照射角 (度)	寿命 (h)	平均演色評価数 (Ra)
FCL40W	5000	2500	—	120	40000 ※1	80

<定格>

電源周波数 (Hz)	入力電圧 (V)	入力電流 (A)	消費電力 (W)	電気容量 (VA)	力率 (Pf)	消費効率 (lm/w)
50/60共用	AC100-240	0.185	18	18.5	0.97	139

<構造>

外形寸法 (mm)		質量 (g)	口金	材質		LEDチップ	電源装置	直結工事
全長	管径			発光部	本体			
Φ373	Φ30	538	G10q	ポリカーボネート	アルミニウム合金	Epistar	電源内蔵	必須

<環境>

動作温度 (°C)	相対湿度 (Rh)	安全規格・認証	製品保証	保護等級	使用の可否		
					密閉器具	断熱材施工	調光
-30~40	—	CE/RoHS/EMI/EMC	5年	IP20	対応	不可	不可

(ご使用上の注意)

- ※1 製品寿命は、全光束が初期値の70%となる時間です。設計値であり保証値ではありません。
- LED素子は、光色、明るさに多少ばらつきがあるため、同じ品番の製品でも光色・明るさが異なることがあります。
- ラジオやテレビなどの音響機器の近くで点灯しますと雑音が入ることがありますのでご注意ください。
- 赤外線リモコンを採用した機器(テレビ、エアコン等)の近くで点灯しますとリモコンが誤動作することがあります。

(お買い求めの前に)

- ・外観などの仕様は、予告なく変更する事があります。
- ・ご使用の器具の種類によっては、寸法や放熱、その他の状況により使用できない場合があります。
- ・事前に器具と使用環境をご確認ください。
- ※多灯式の器具には使用できません。

提出先		尺度	品名	丸形蛍光灯40W 代替LED (昼白色)	品番	CWFCL18W50K120G10Q	
作成者	検印	承認	宮本	初回作成(日付)	訂正(日付)	図番	改訂
宋				2017.4.21	2017.10.16		1
						CW17-5534-01	