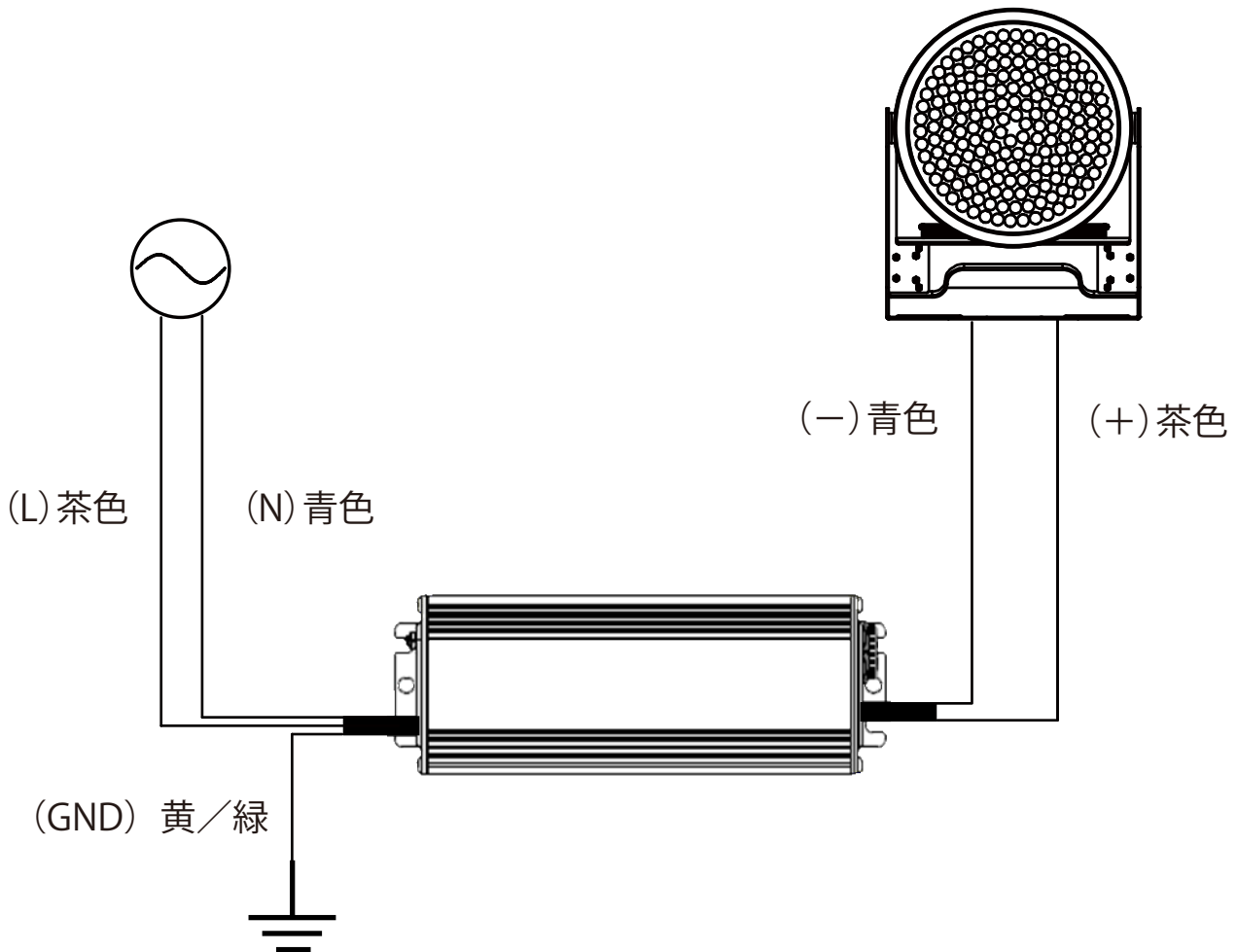


結線図

LED投光器



- 電源入力側の茶、青に極性はありません。
- 黄/緑はアース接地して下さい。

- ※ 電気工事には電気工事士の免許が必要です。必ず有資格者が実施してください。
- ※ 取付、取外の際は必ず電源を切って施工してください。感電・火災の原因となります。
- ※ 安全の為、必ず付属の落下防止ワイヤーを器具に取付て使用してください。ランプ落下の原因となる事があります。